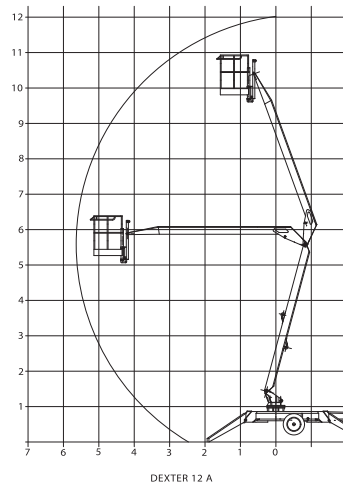




DEXTER

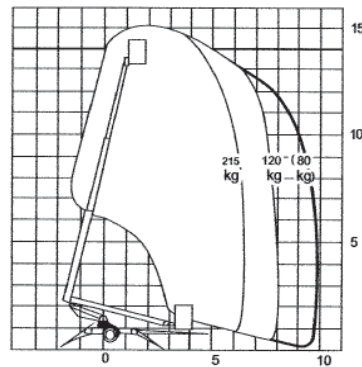

MACHINERY
EST. 1911

www.machinery.fi
puh. 020 163 0300



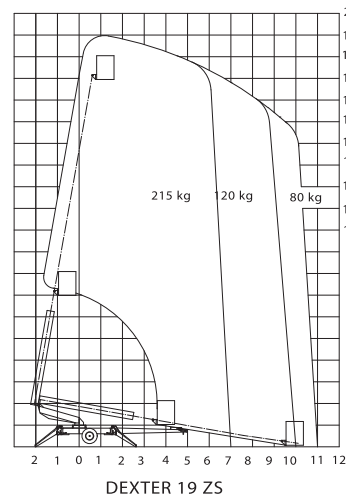
DEXTER 12 A

Työskentelykorkeus: 11,8 m
 Lavakorkeus: 9,8 m
 Suurin korikuorma: 215 kg
 Sivu-ulottuma: n.5 m
 Työtason koko: 0,8 x 1,24 m
 Paino: 1300 kg
 Tuotenumero: 9192393



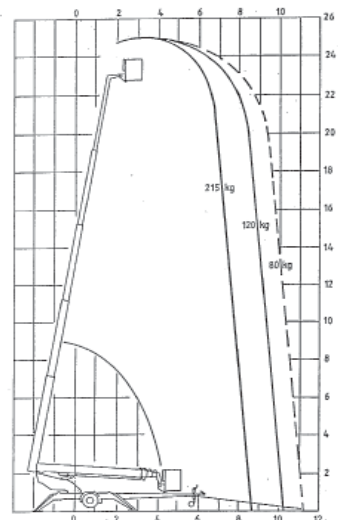
DEXTER 15 Z

Työskentelykorkeus: 15 m
 Lavakorkeus: 13 m
 Suurin korikuorma: 215 kg
 Sivu-ulottuma: 6,5 m
 Työtason koko: 0,8 x 1,24 m
 Paino: 1490 kg
 Tuotenumero: 9192395



DEXTER 19 ZS

Työskentelykorkeus: 19,0 m
 Lavakorkeus: 17,0 m
 Suurin korikuorma: 215 kg
 Sivu-ulottuma: 10,5 m (80 kg)
 7,0 m (115 kg)
 Työtason koko: 0,8 x 1,24 m
 Paino: 2200 kg
 Tuotenumero: 9192397



DEXTER 25 Z

Työskentelykorkeus: 25 m
 Lavakorkeus: 23 m
 Suurin korikuorma: 215 kg
 Sivu-ulottuma: 8,5 m
 Työtason koko: 0,8 x 1,24 m
 Paino: 2950 kg
 Tuotenumero: 9192399

Valmistaja: JJ-Asennus Oy
 Myynti ja markkinointi: Machinery Oy