

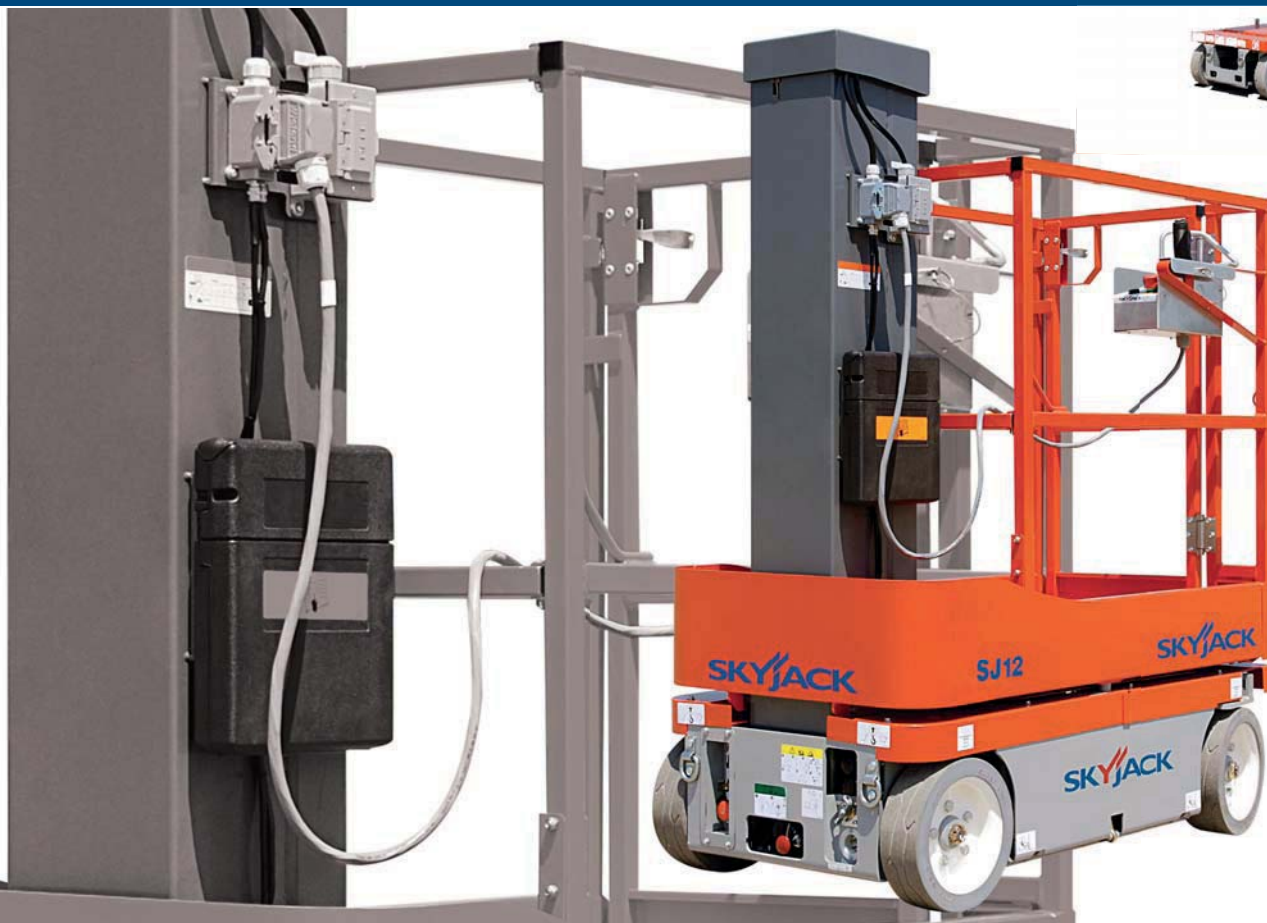
# SKYJACK™

SJ12, SJ16

Akkukäyttöiset mastonostimet



## CE-MALLIT



Skyjack on vakiinnuttanut asemansa yhdeksi johtavista vankkarakenteisen ja luotettavan nostokaluston valmistajista maailmassa. Myös Skyjackin uudet akkukäyttöiset mastonostimet tarjoavat käyttäjälleen näitä tuttuja ominaisuuksia kompaktin koon ja ylivoimaisten ajo-ominaisuuksien lisäksi. Mallin SJ 12 maksimi työkorkeus on 5,48 metriä ja mallin SJ 16 6,70 metriä.

Pienen kääntösäteen tärkeys korostuu, kun työskennellään ahtaissa työkohteissa. Molemmissa malleissa sisäpuolinen kääntösäde on nolla, mikä varmistaa tuotteiden ensiluokkaisen toiminnalli-

suuden ja joustavuuden näissä kohteissa. SJ 12 - ja SJ 16 -malleissa on myös 0,41 metrin jatkolava, joka helpottaa kulkua ja mahdollistaa paremman ulottuvuuden esteiden yli. Ainutlaatuinen liukuva lavarakenne varmistaa paremman ulottuvuuden sekä ylösnostettuna että ala-asennossa.

Näiden mastolavojen vakiovarusteisiin kuuluu värimerkitty ja numeroitu releohjattu hallintajärjestelmä. Tämän hallintajärjestelmän avulla varmistamaan, että uudet mallit ovat Skyjackin laatuun ja toimivuuteen perustuvan maineen mukaisia.

Tämä esite on tarkoitettu vain esittelytarkoituksiin ja se perustuu painohetkellä saatavana olleisiin tietoihin. Skyjack Inc. pidättää itsellään oikeuden tehdä tässä esitteessä mainittuja teknisiä tietoja sekä vakio- ja lisävarusteita koskevia muutoksia milloin tahansa ilman ennakoilmoituksia. Katso tarkemmat laitteita koskevat ohjeet laitteen käyttö- ja huolto-oppaista sekä varaosaluettelosta. CE-merkinnällä varustetut työtasot ovat konedirektiivin 98/37/EY vaatimusten mukaisia.

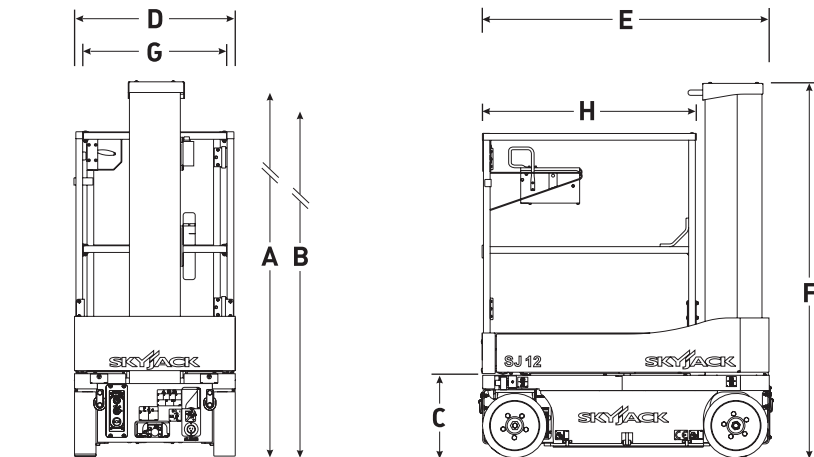
  
**MACHINERY**  
EST. 1911

Ansatie 5, 01740 Vantaa, puh. 020 163 0300  
[www.machinery.fi](http://www.machinery.fi)

SJ 12, SJ 16

## Akkukäyttöiset mastonostimet

Tekniset tiedot	SJ 12	SJ 16
A Työskentelykorkeus	5,48 m	6,70 m
B Lavakorkeus ylhäällä	3,65 m	4,87 m
C Lavakorkeus alhaalla	0,45 m	0,51 m
D Kokonaisleveys	0,76 m	0,76 m
E Kokonaispituus	1,37 m	1,37 m
F Kokonaiskorkeus lava alhaalla	1,76 m	1,76 m
G Korin sisäleveys	0,67 m	0,67 m
H Korin sisäpituus	0,97 m	0,97 m
Maavara (lava alas laskettuna)	6,35 cm	6,35 cm
Maavara (lava ylös nostettuna)	1,91 cm	1,91 cm
Paino	782 kg	966 kg
Nimelliskuorma lattialle (korikuormalla)	790 kPa	864 kPa
Nimelliskuorma lattialle (ilman korikuormaa)	583 kPa	629 kPa
Nousukyky	30 %	30 %
Kääntösäde (sisäpuoli)	0	0
Kääntösäde (ulkopuoli)	1,42 m	1,42 m
Ajonopeus (lava alhaalla)	4,0 km/h	4,0 km/h
Ajonopeus (lava ylhäällä)	0,8 km/h	0,8 km/h
Suurin ajokorkeus	Täysi korkeus	Täysi korkeus
Korin sallittu kuorma	227 kg	227 kg
Henkilöiden lkm enintään	2	2



### SJ 12 ja SJ 16

#### VAKIO-OMINAISUUDET

- Ajettavissa täydessä korkeudessa.
- Moninopeus-hydrauliveto molemmilla eturenkailla.
- Sisäinen kääntösäde 0 m.
- Kaksoispysäköintijarrut.
- Proportionaaliset ajo- ja nostotoimintojen hallintalaitteet.
- 0,41 metrin jatkolava.
- Virtalähde 24 V DC.
- Akun matalajännitteen suojaus.
- 30% nousukyky.
- Väriä päästämättömät umpikumirenkaat.
- Kuoppaan ajon suojajärjestelmä.
- Verkkovirtarasian johdotus valmiina lavalla.
- SJ12-mallissa 12,5m/s tuulenkestävyys.
- Kallistushälytys ajon ja noston katkaisulla.
- Hälytysääni laitteen liikkeessä.
- Käyttäjän erillinen äänimerkki.
- Täysikorkea, jousipalautteinen portti.
- Turvaköyden kiinnityspisteet.
- Nosto/sidontalenkit.
- Releohjattu hallintajärjestelmä.
- Värimerkityt ja numeroidut johtosarjat.

#### LISÄVARUSTEET‡

- Viilkkuva varoitusvalo.
- AC-invertteri.
- Puolikorkea, jousipalautteinen portti.
- Työkäluuatikko

‡ Kantokyky ja laitteen paino voivat vaihdella lisävarusteista riippuen.